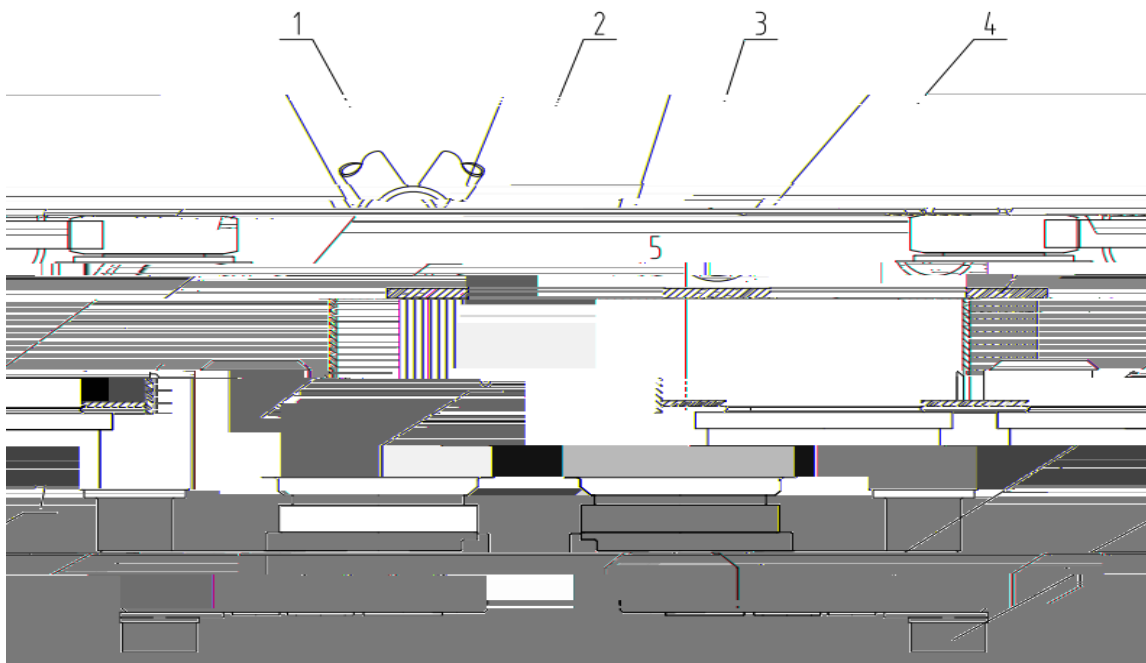


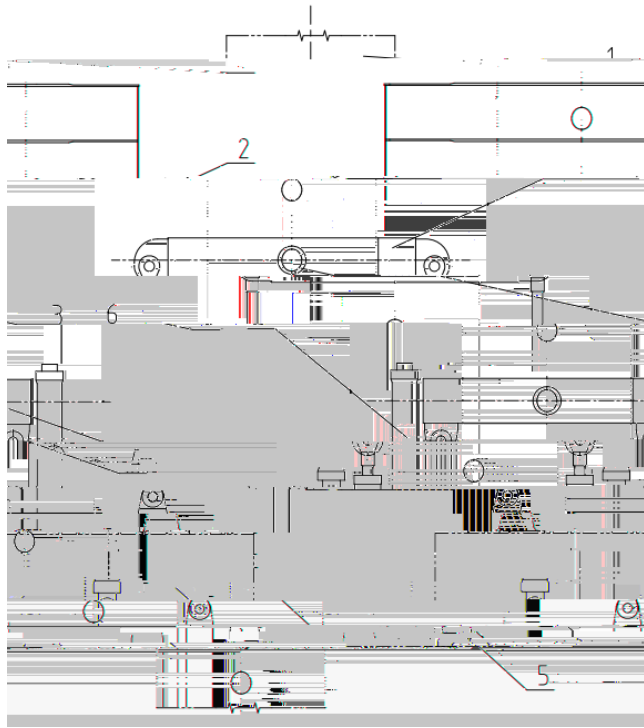
Jacking system for self-elevating unit

—

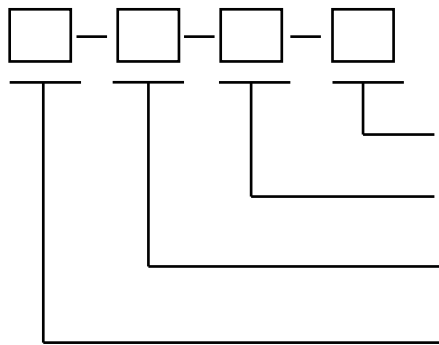
4

—





— —
— —
— —
— —
— —
— —



—



" "				

— —

— —

— —

— —

— —

— —

— —

— —

— —

— —

— —

— —

— —

—
